



Ostim OSB Turan Cigdem Cd No:7/1
Yenimahalle – ANKARA – TÜRKİYE
bilgi@genkor.com.tr
www.genkor.com.tr

SAVR STATİK İKAZ (UYARTIM) SİSTEMLERİ

- ✓ Çıkış Akım Aralıkları : 500 – 1000 – 2000 – 3000 Adc
- ✓ Talep durumunda daha yüksek akım seviyeleri
- ✓ FCR, AVR, VAR ve PF kontrol modları
- ✓ Kontrol Modları Arası Online ve Yumuşak Geçiş
- ✓ DSP tabanlı Yüksek Hızlı Kontrolcü
- ✓ Altı Darbeli 3-Faz Tam Köprü Tristör Doğrultucu
- ✓ Dahili Limitör ve Koruma Fonksiyonları:
OEL – UEL – SCL – V/Hz – Max/Min Set Point
- ✓ PSS2B / PSS4B fonksiyonu (opsiyonel)



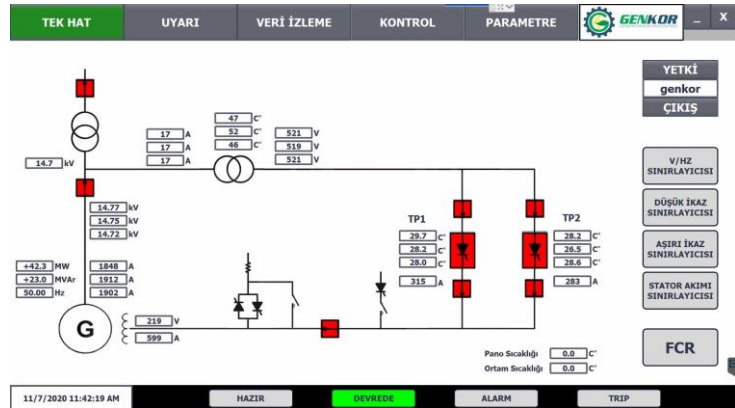
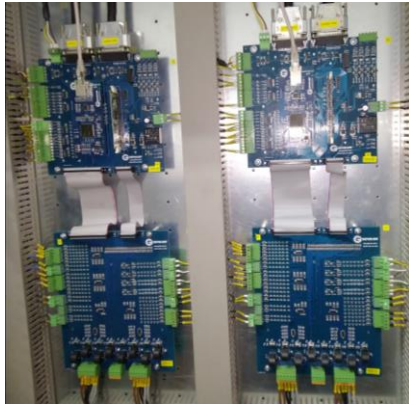
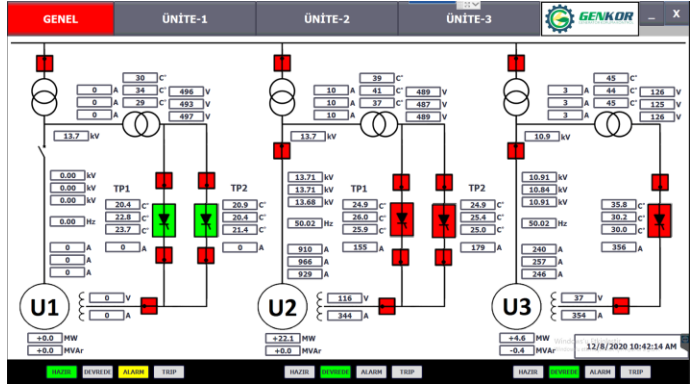
GENERATOR KORUMA KONTROL



- ✓ DSP tabanlı PLL takip algoritması ile hassas kontrol
- ✓ Geniş Frekans Çalışma Aralığı (40-60Hz)
- ✓ Gerilim doğruluk oranı < 0.25%
- ✓ Yumuşak Başlatma Fonksiyonu
- ✓ Düşük İlk İkaz Akımı Gereksinimi (max 5% of nominal)
- ✓ Röle/Opto izole Dijital Giriş/Çıkışlar
- ✓ MODBUS TCP/IP, Profinet Haberleşme
- ✓ Zaman Etiketli Alarm Kayıt ve Görüntüleme

- ✓ Yüksek Data Kayıt Kapasitesi
- ✓ Tüm Elektriksel Ölçümlerin Kaydı
- ✓ Min. 3 Ay Data Kayıt Kapasitesi
- ✓ 1 ms data örnekleme ve gösterim periyodu
- ✓ Anlık ve Geçmiş Data İzleme
- ✓ Dataların CSV Formatında aktarılması
- ✓ Kapasitif Dokunmatik Ekran Kullanıcı Arayüzü
- ✓ Online Parametre Ayarlayabilme
- ✓ Şifre Korumalı Kullanıcılar Tanımlayabilme
- ✓ Güç Kesintisinde Parametre ve Kayıtlı Dataların Saklanması

- ✓ Yedekli Kontrolcü ve Doğrultucu Güç Katı (opsiyonel)
- ✓ Aktif Akım Paylaşımli Yedekli/Paralel doğrultucu operasyonu (opsiyonel)
- ✓ Yedek kanallar ve Doğrultucular arası Online & darbesiz transfer
- ✓ Yedekli Yapıda Güç Kaynakları



Detaylı Bilgi ve Referanslar için Lütfen İletişime Geçiniz...

bilgi@genkor.com.tr
www.genkor.com.tr



GENERATOR KORUMA KONTROL